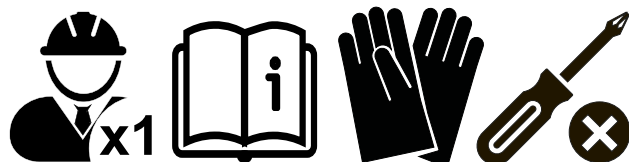
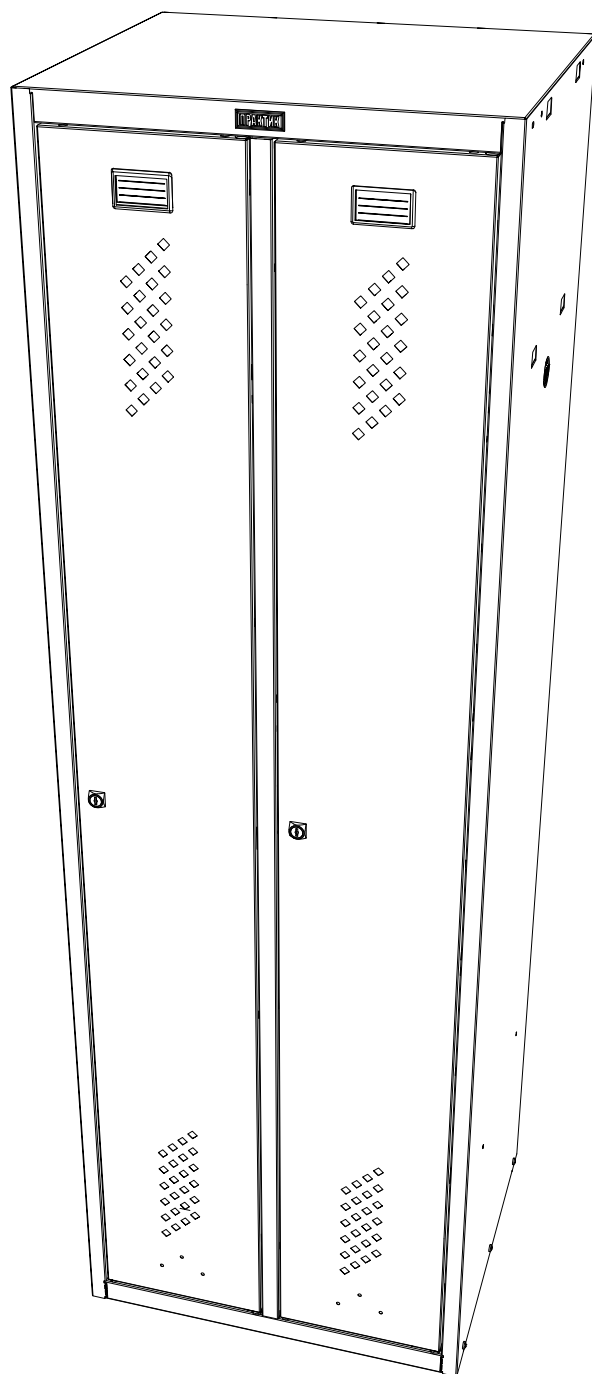


**LS 21**  
**LS 21-50**  
**LS 21-60**  
**LS-K 21-500**  
**LS-K 21-530 (2 двери)**  
**LS-21-60 (1500)**

**ПРОМЕТ**

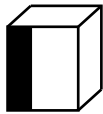
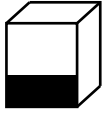
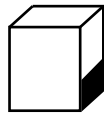
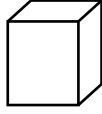


# ПАСПОРТ ИЗДЕЛИЯ

## 1. НАЗНАЧЕНИЕ

Шкафы серии LS предназначены для хранения рабочей одежды в медицинских и других помещениях.

## 2. ТЕХНИЧЕСКИЕ ХАРАКТЕРИСТИКИ

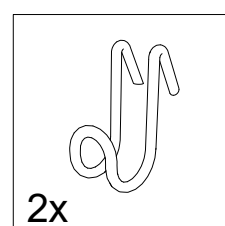
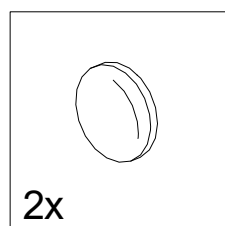
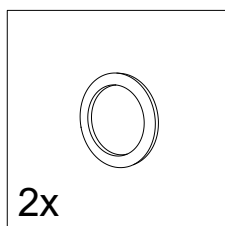
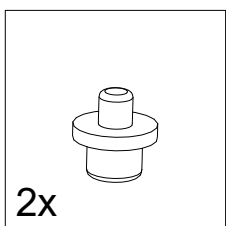
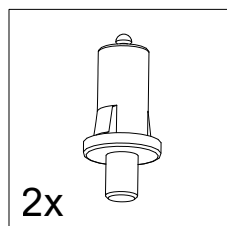
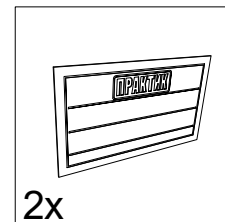
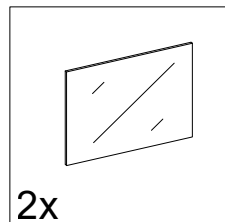
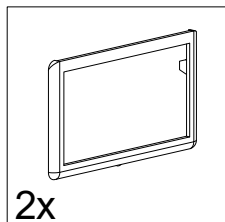
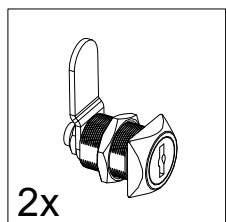
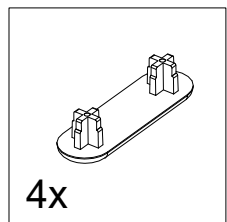
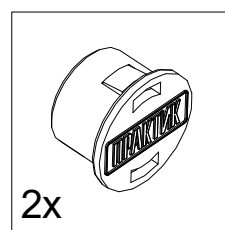
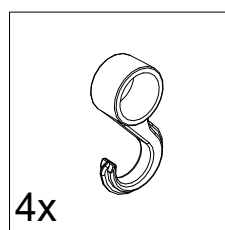
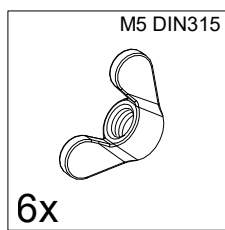
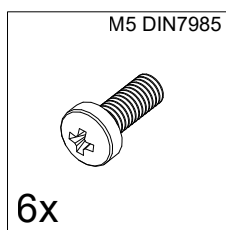
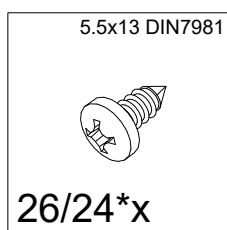
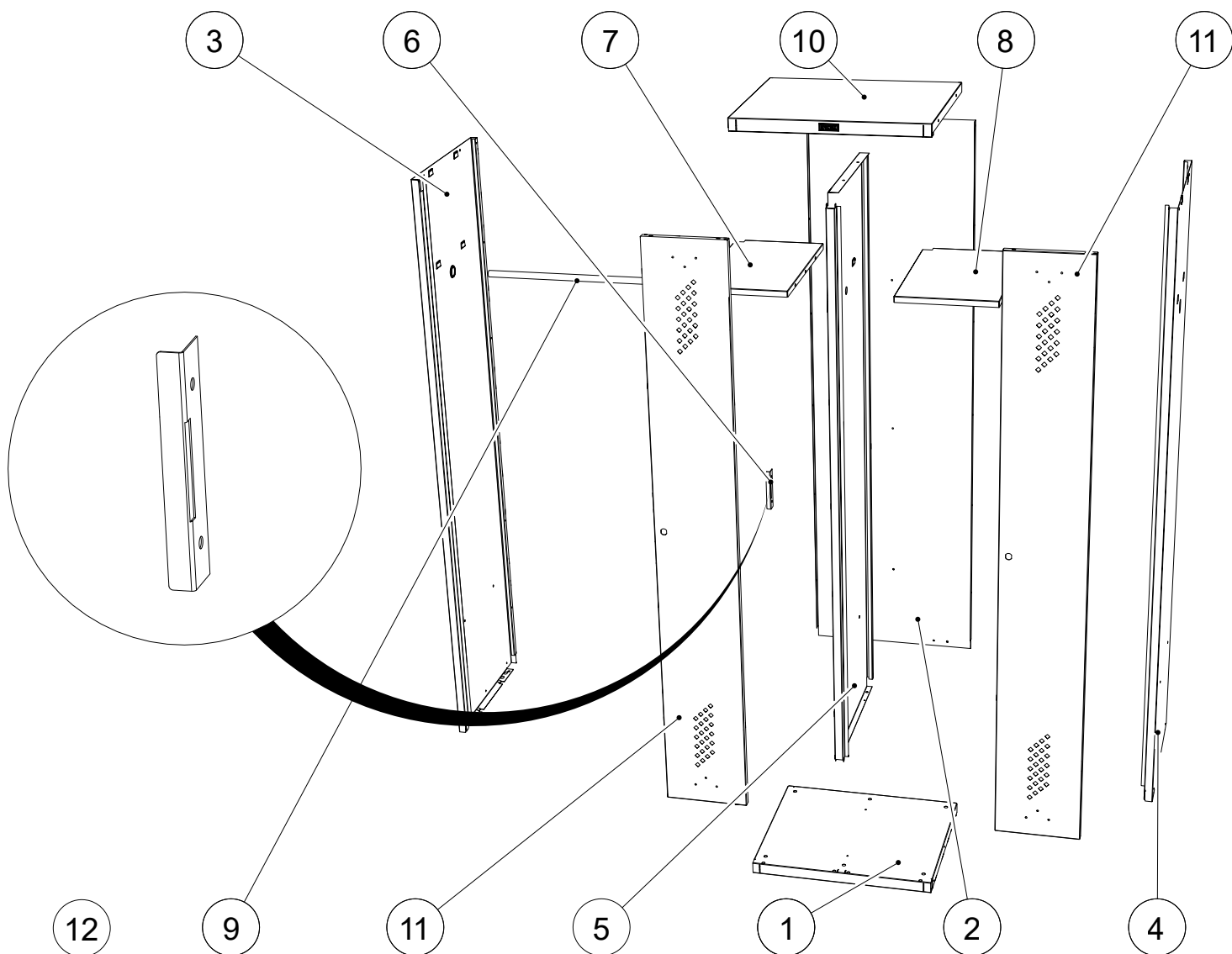
Модель				 kg*
<b>LS 21</b>	<b>1830</b>	<b>600</b>	<b>500</b>	<b>28.8</b>
<b>LS 21-50</b>	<b>1830</b>	<b>500</b>	<b>500</b>	<b>26.5</b>
<b>LS 21-60</b>	<b>1860</b>	<b>600</b>	<b>500</b>	<b>29.8</b>
<b>LS-K 21-500</b>	<b>1860</b>	<b>500</b>	<b>500</b>	<b>27.0</b>
<b>LS-K 21-530</b>	<b>1860</b>	<b>530</b>	<b>500</b>	<b>27.4</b>
<b>LS-21-60(1500)</b>	<b>1500</b>	<b>600</b>	<b>500</b>	<b>23.9</b>

\* - допустимое отклонение +/- 10%

## 3. КОМПЛЕКТ ПОСТАВКИ

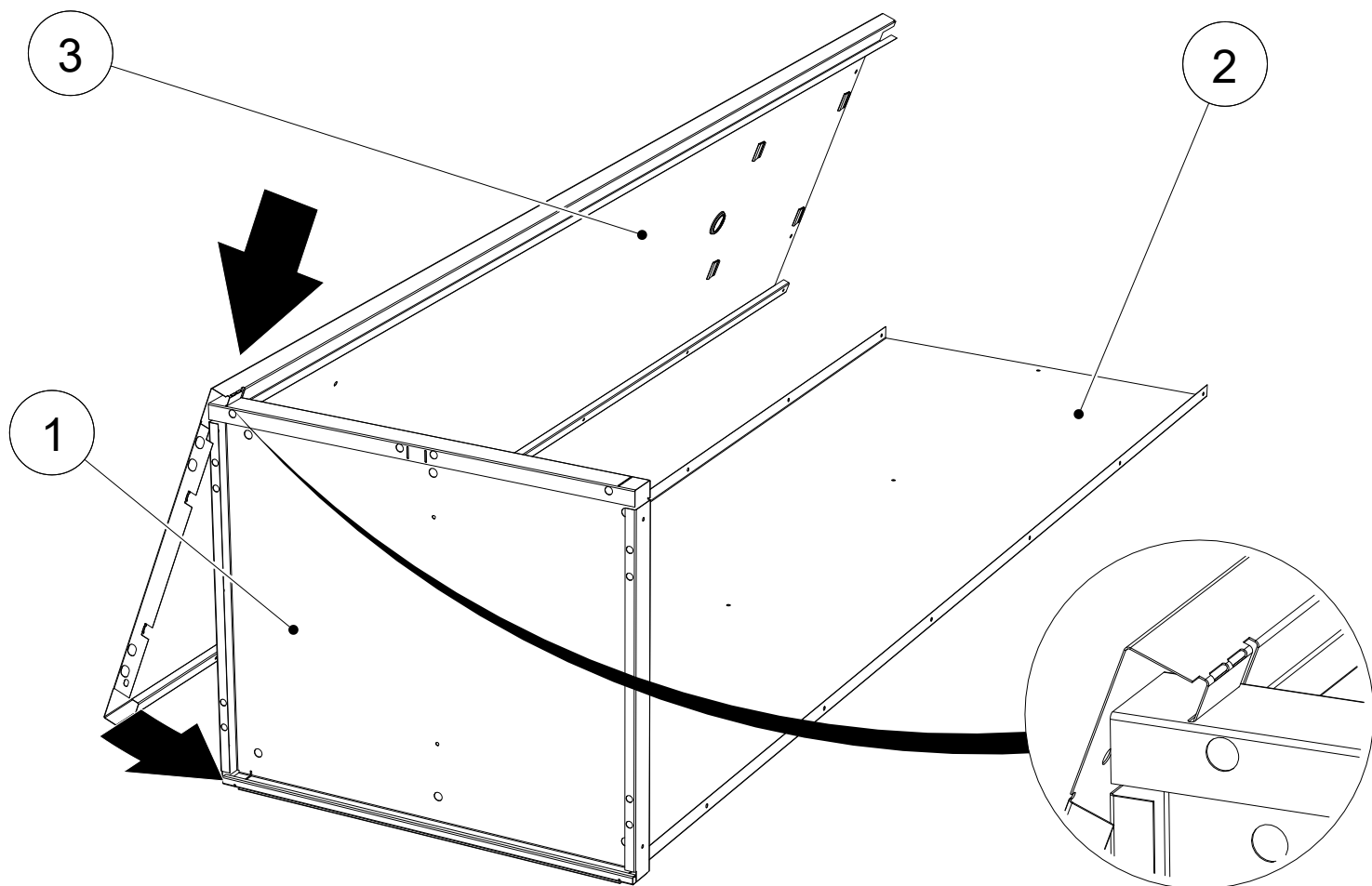
№	Наименование	Кол-во шт.	№	Наименование	Кол-во шт.
<b>1</b>	Дно	1	<b>7</b>	Полка левая	1
<b>2</b>	Стенка задняя	1	<b>8</b>	Полка правая	1
<b>3</b>	Стенка боковая левая	1	<b>9</b>	Труба	1
<b>4</b>	Стенка боковая правая	1	<b>10</b>	Крыша	1
<b>5</b>	Перегородка	1	<b>11</b>	Дверь	2
<b>6</b>	Упор	1	<b>12</b>	Комплект фурнитуры	1

#### 4. ИНСТРУКЦИЯ ПО СБОРКЕ

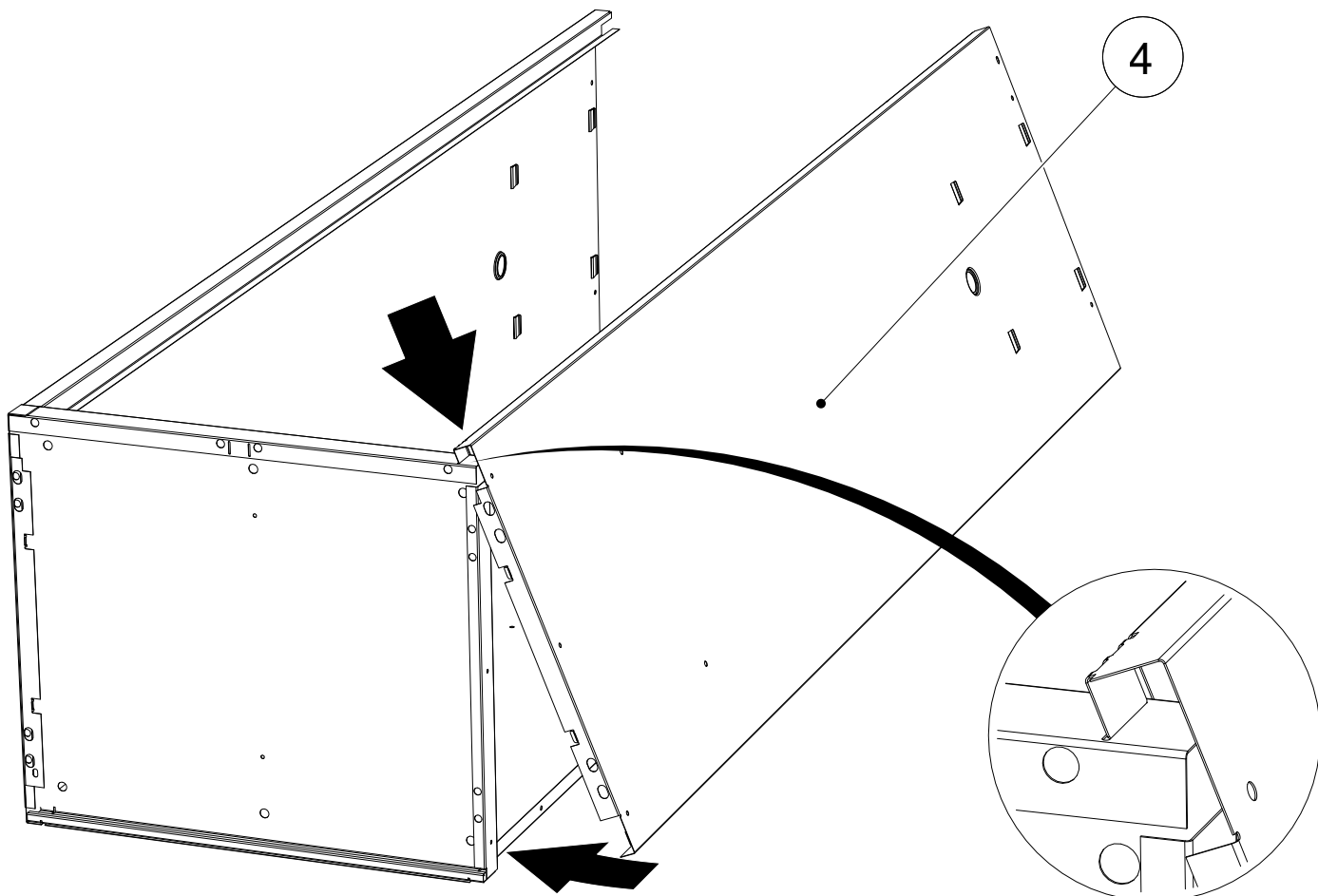


\* - Комплектация для шкафа LS-21-60 (1500)

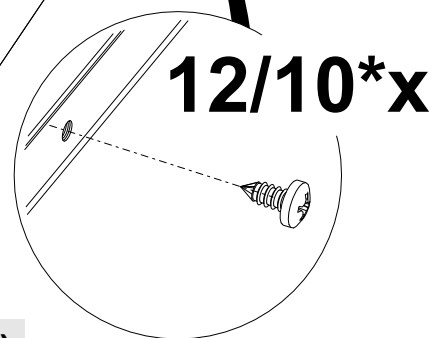
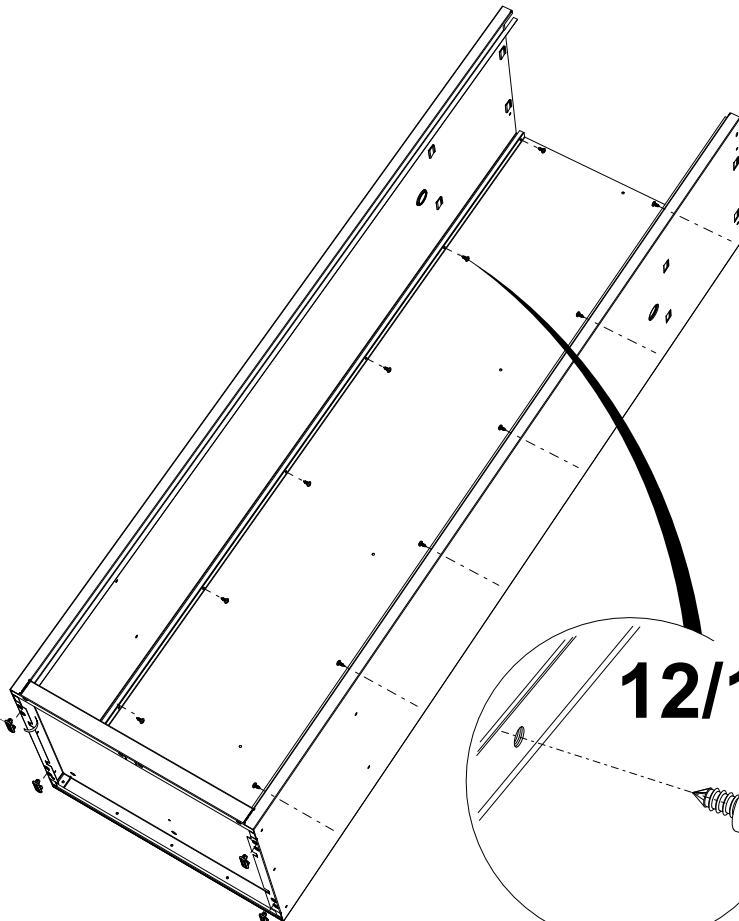
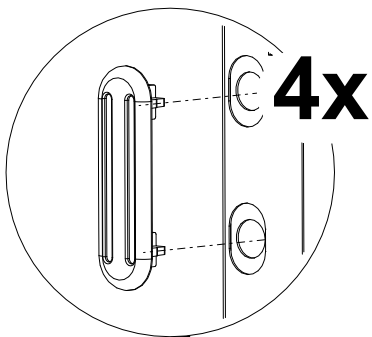
# 1



# 2

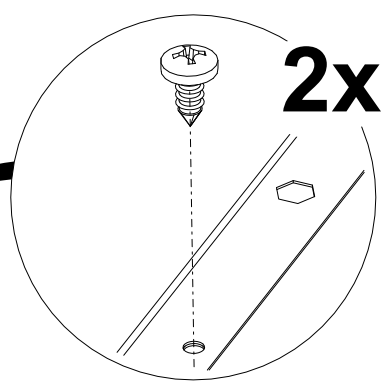
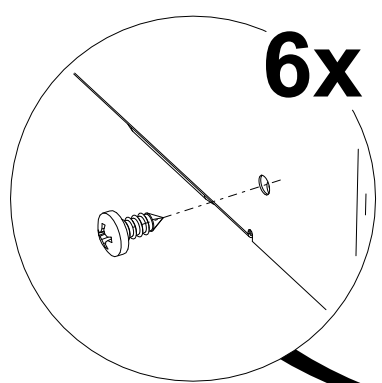
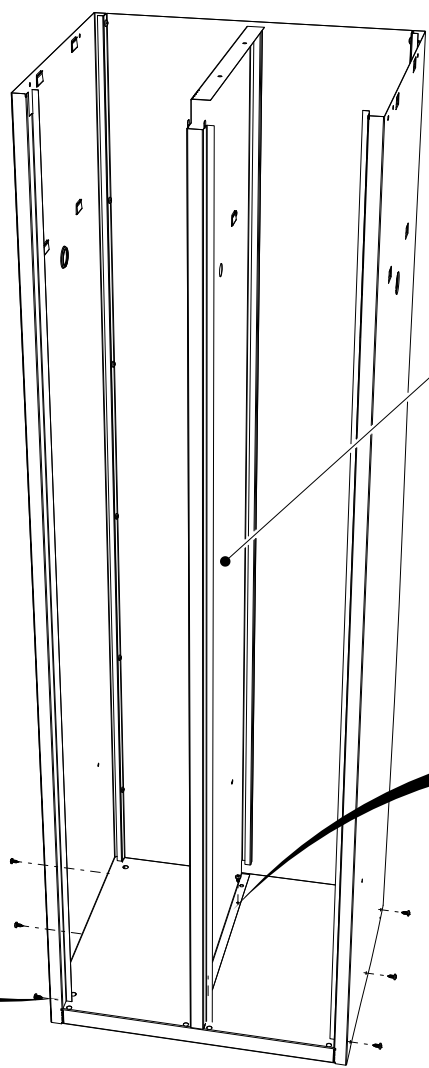


**3**

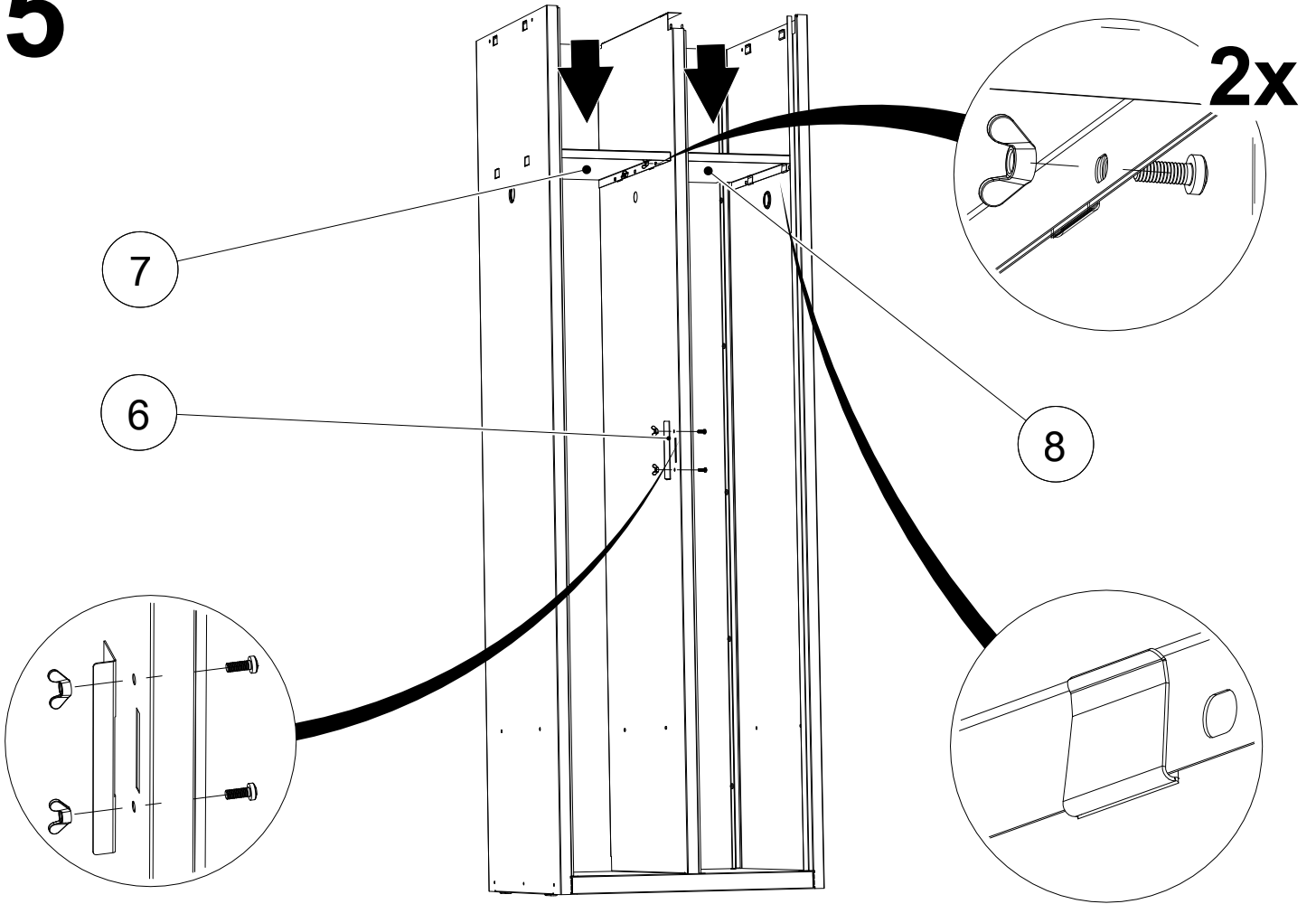


\* - Комплектация для шкафа LS-21-60 (1500)

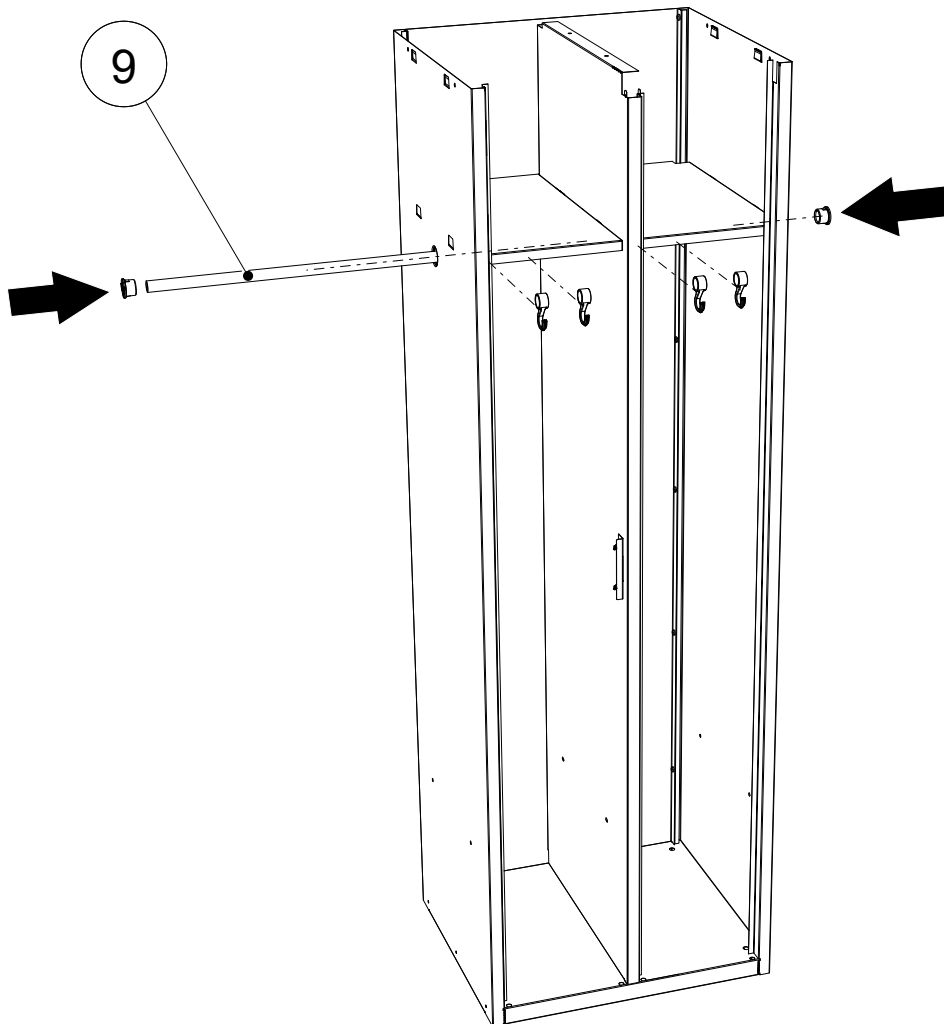
**4**



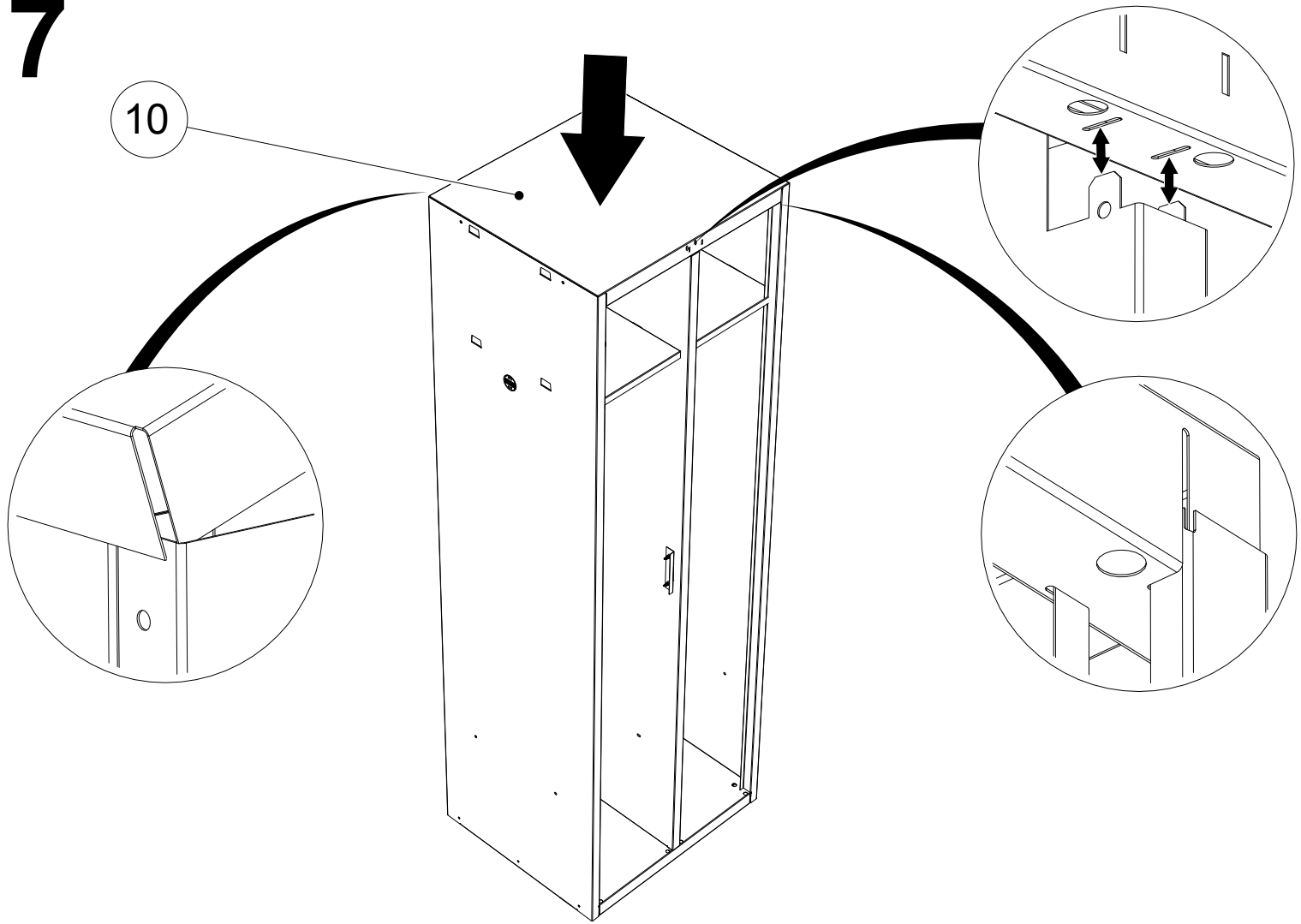
# 5



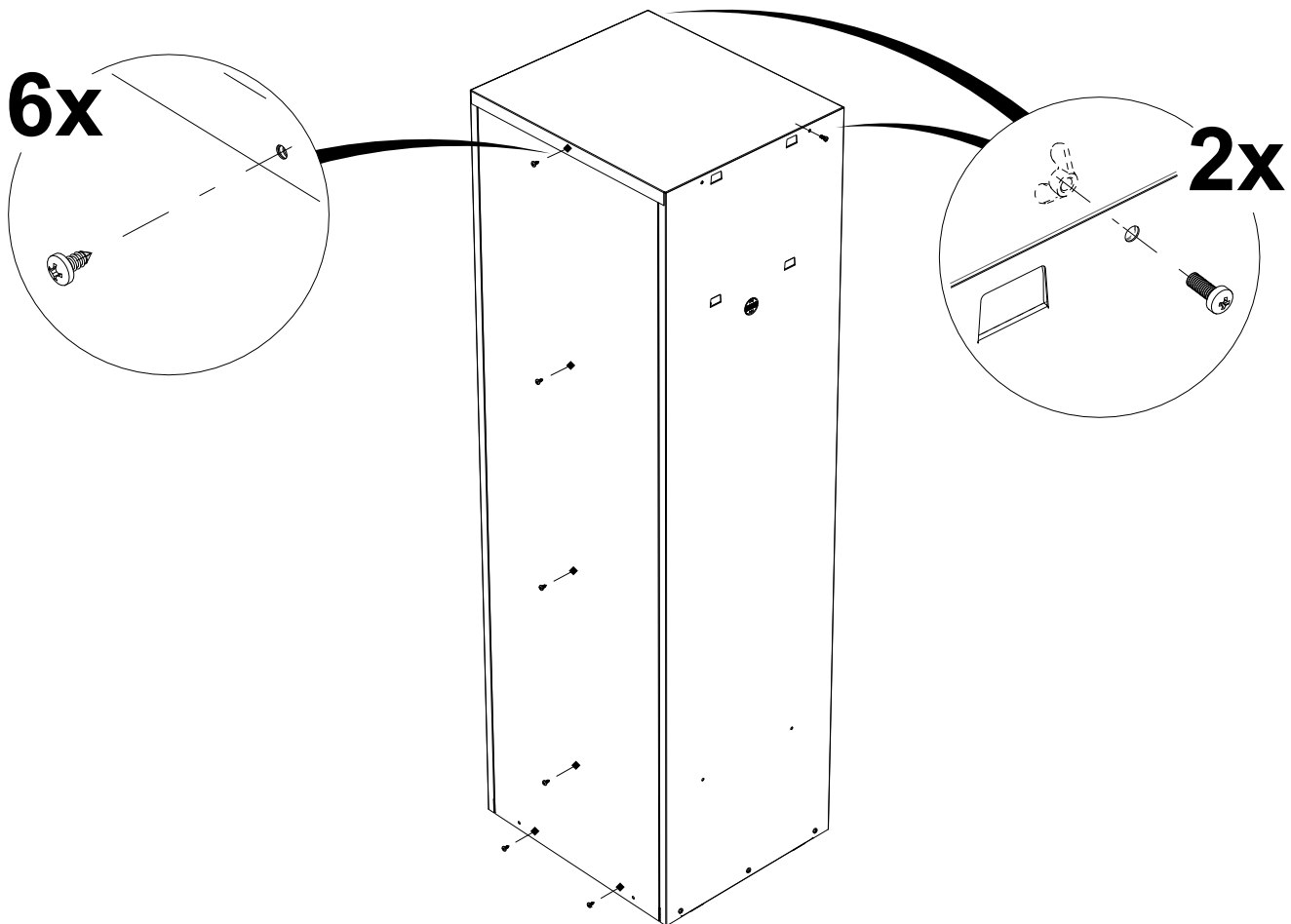
# 6



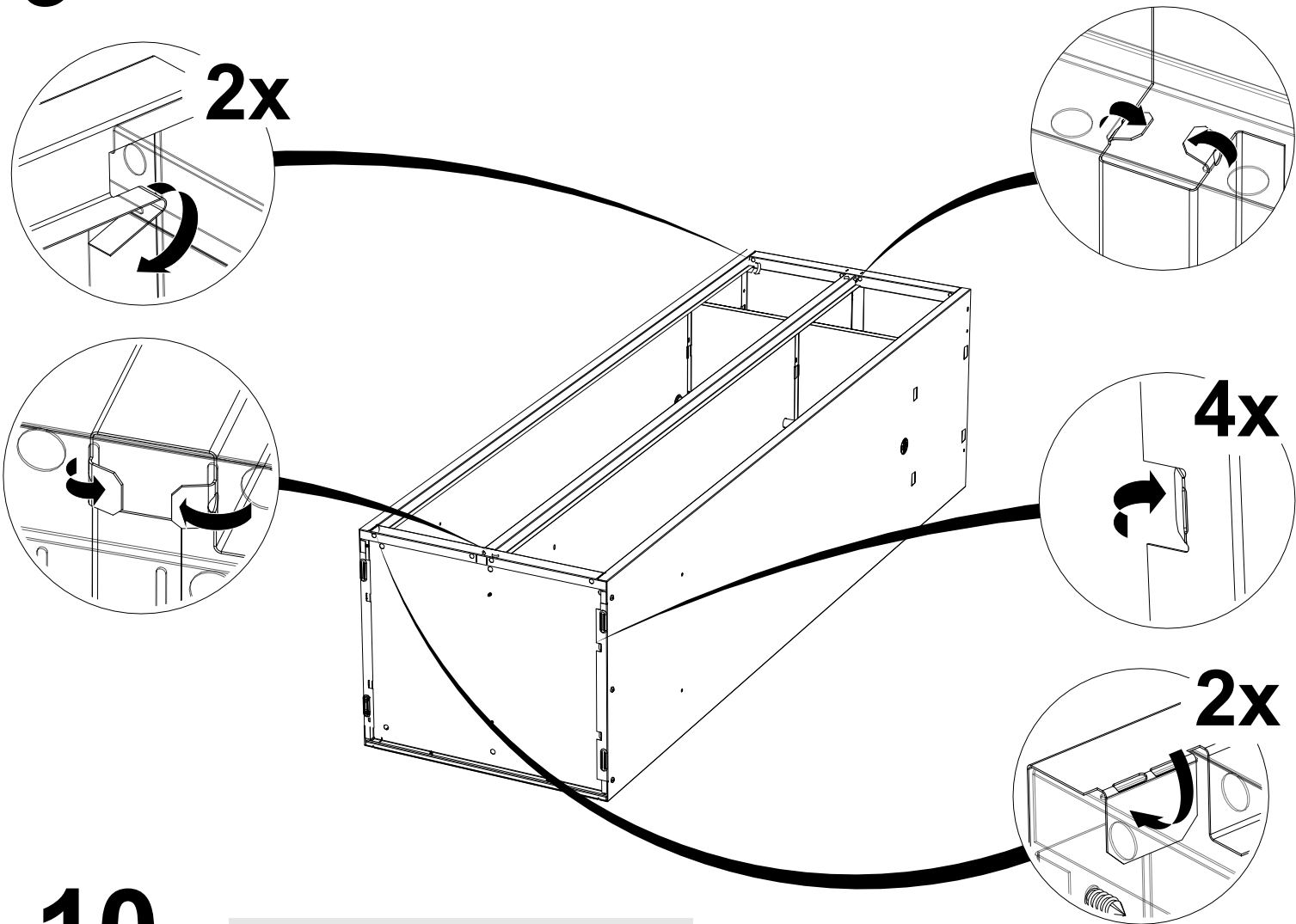
# 7



# 8

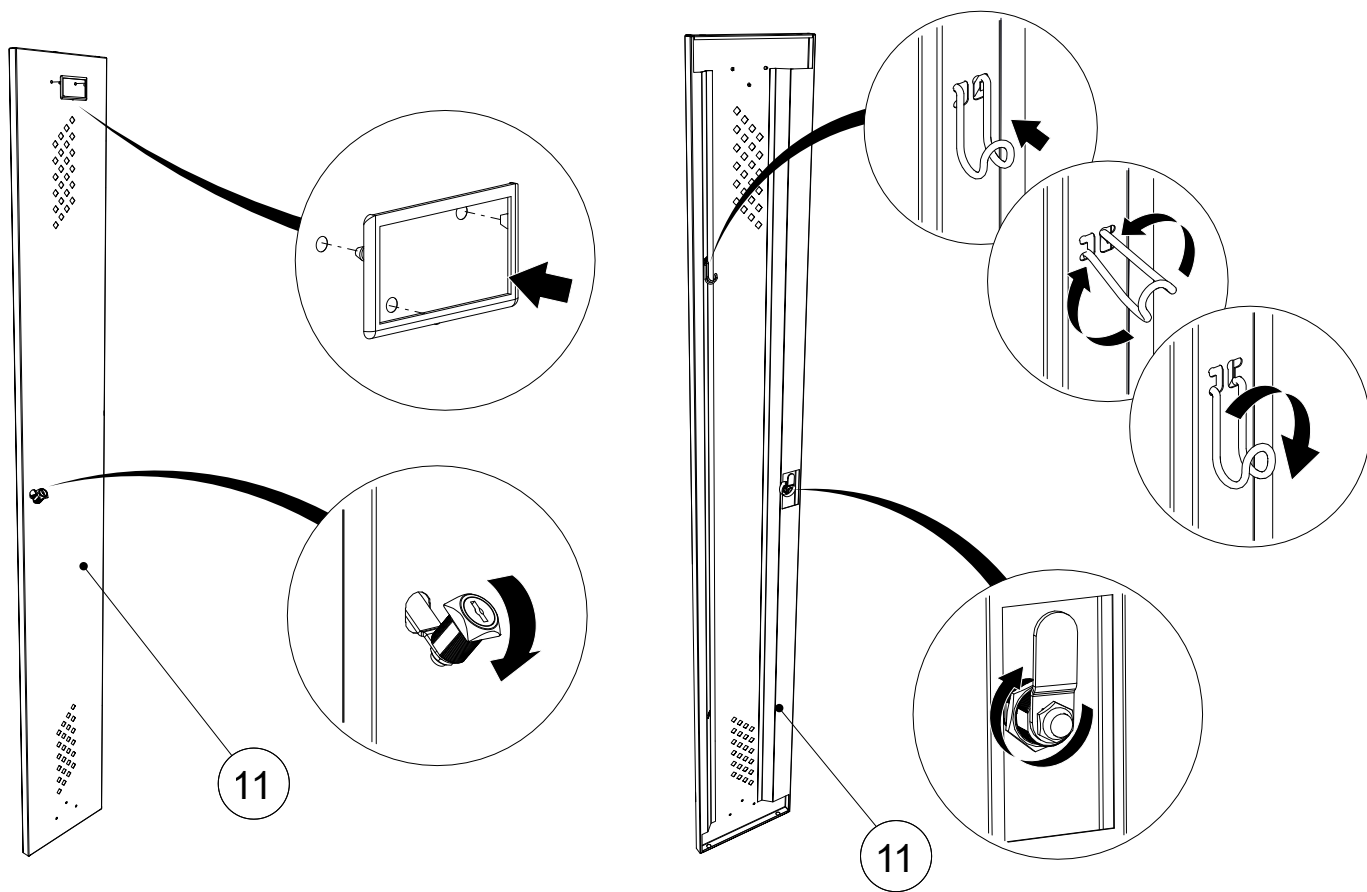


# 9



# 10

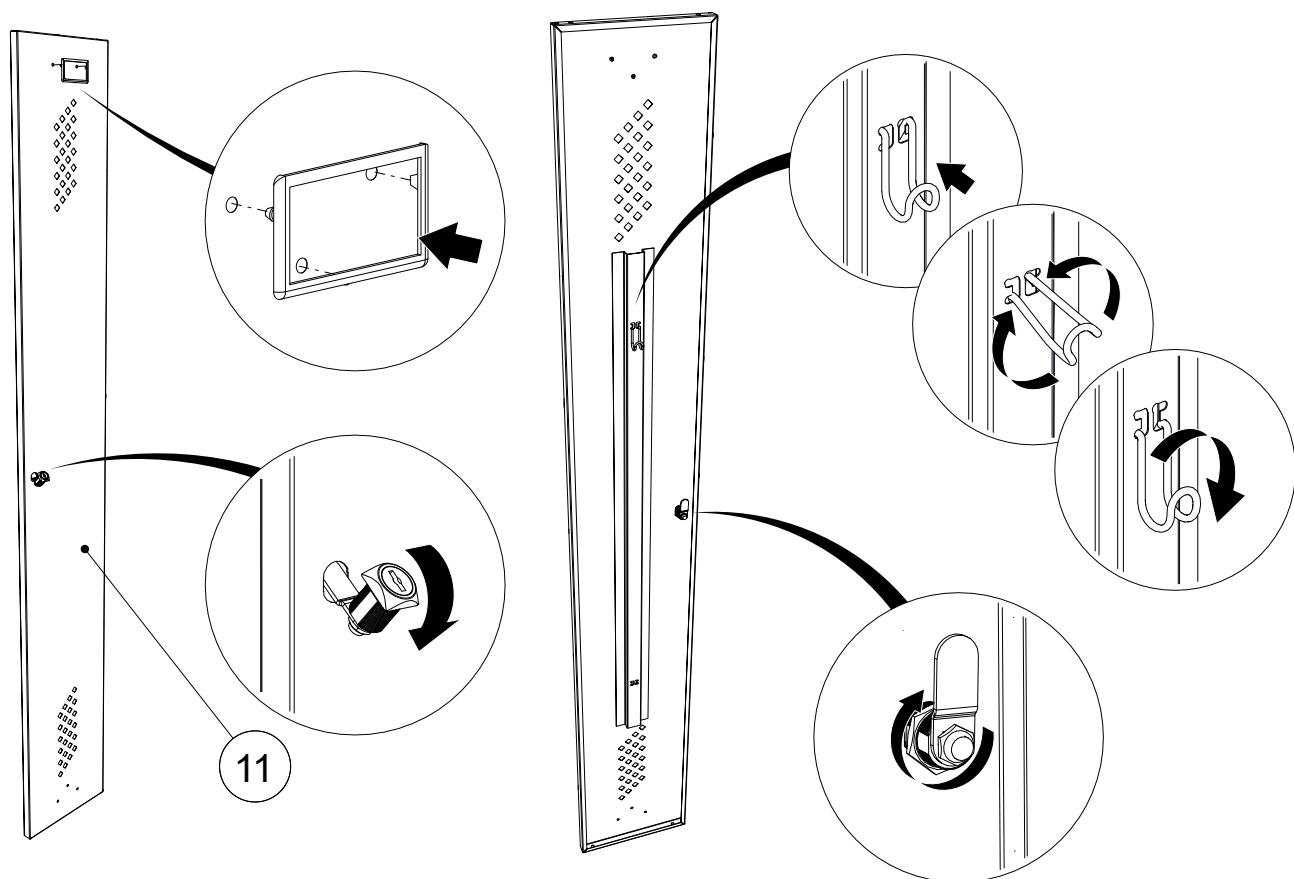
**LS-21 / LS-21-60**



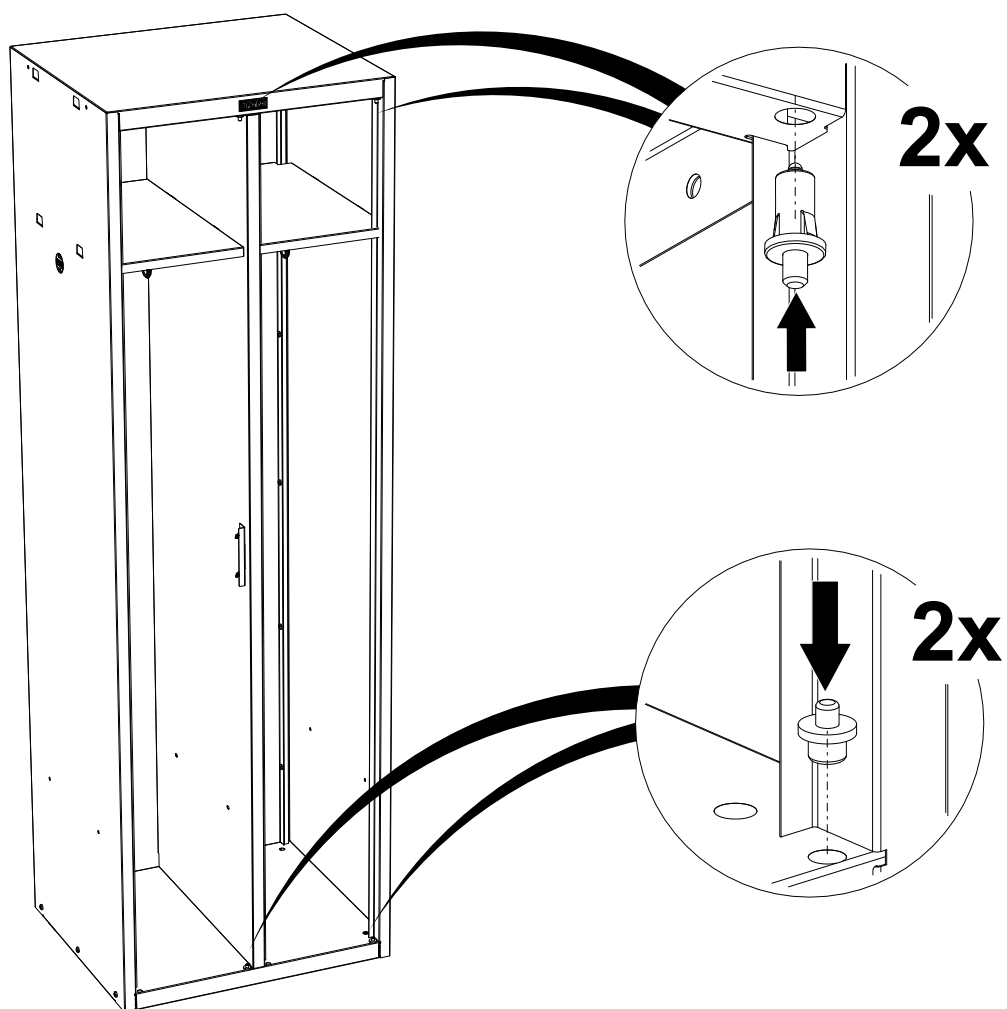


# 11

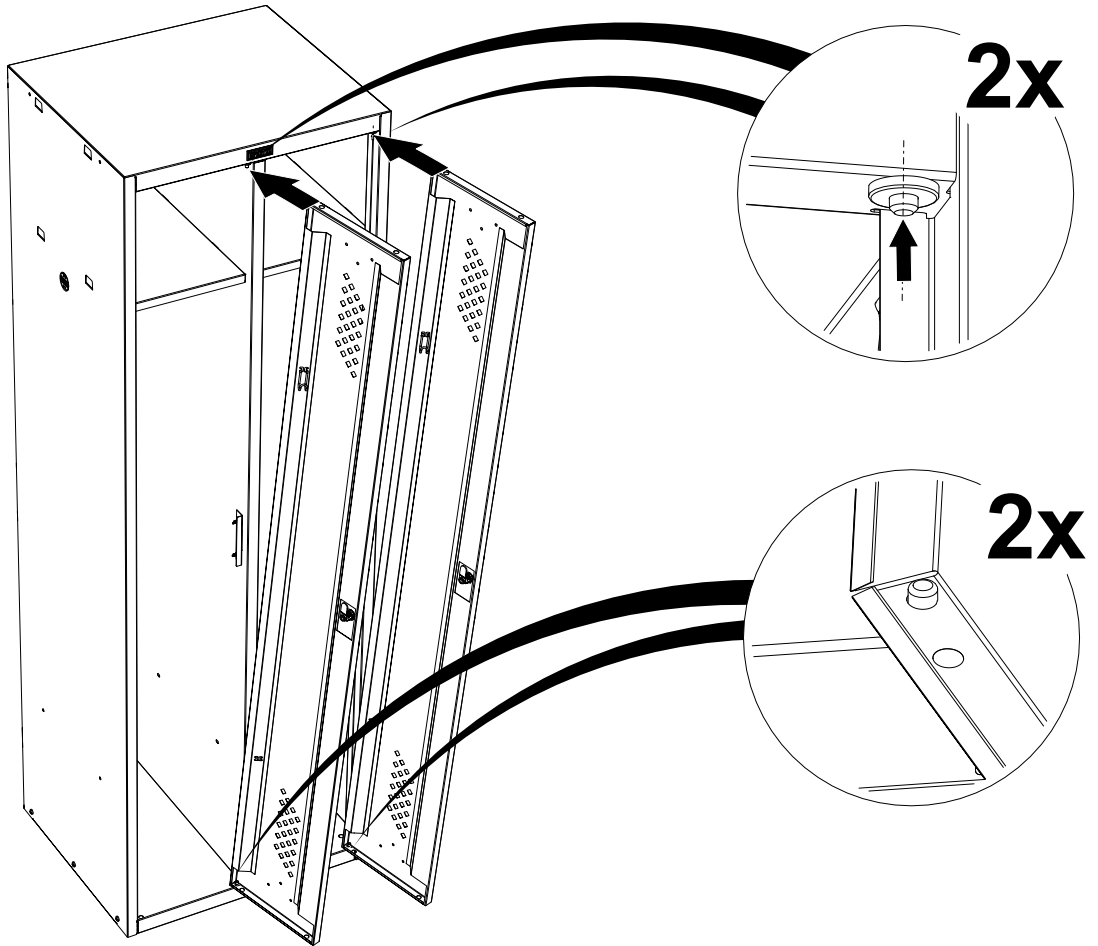
**LS 21-50 / LS-K 21-500 / LS-K 21-530 (2 дв.)**



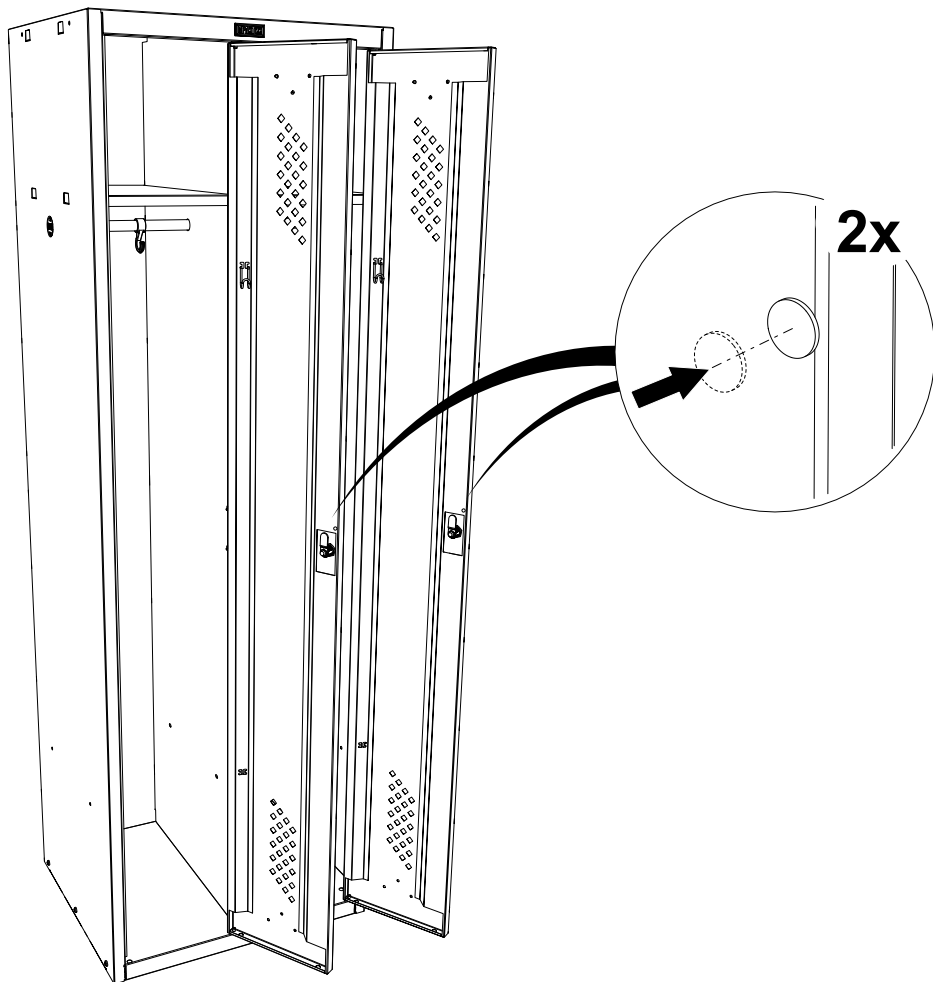
# 12



# 13



# 14



## 5. ОСОБЕННОСТИ ЭКСПЛУАТАЦИИ

Шкаф может эксплуатироваться в помещениях при температуре окружающего воздуха от 1 до 40°C и относительной влажности не более 60%.

Полы в помещении должны соответствовать требованиям нормативных документов:

- СНиП 2.03.13-88 «Полы»
- РЕКОМЕНДАЦИИ по проектированию полов (в развитие СНиП 2.03.13 - 88 «Полы») МДС 31-1.98
- Максимальная нагрузка на полку – 10 кг
- Рекомендуется каждые 6 месяцев смазывать трущиеся поверхности запирающего механизма тонким слоем силиконовой смазки.

## 6. ХРАНЕНИЕ И ТРАНСПОРТИРОВКА

Шкаф можно перевозить в упаковке изготовителя всеми видами крытого транспорта или в контейнерах.

При транспортировке и хранении шкафа в холодное время, во избежание заклинивания замковых устройств, перед эксплуатацией изделия, необходимо его выдержать при комнатной температуре не менее 3 часов.

Требования по хранению: в упаковке изготовителя, в сухом помещении.

## 7. ГАРАНТИЙНЫЕ ОБЯЗАТЕЛЬСТВА

Гарантийный срок эксплуатации шкафа - 1 год со дня продажи, а при отсутствии отметки о дате продажи – 1 год со дня изготовления шкафа.

Изготовитель не несёт ответственность за неисправность шкафа и не гарантирует безотказную работу изделия в случаях: нарушений рекомендаций по транспортировке, хранению, эксплуатации; проведения ремонта некомпетентными лицами; умышленной порчи.

## 8. СЕРВИСНАЯ СЛУЖБА

Адрес ближайшей сервисной службы компании "Промет" Вы можете узнать через Интернет по адресу <http://www.safe.ru>.

Шкаф изготовлен ООО «НПО ПРОМЕТ» , 301602, Тульская область, г. Узловая, ул. Дубовская, д.2а.

Система управления качеством изготовителя сертифицирована на соответствие требованиям ISO 9001.

Система экологического менеджмента изготовителя сертифицирована на соответствие требованиям ISO 14001.

Штамп службы качества \_\_\_\_\_

Дата изготовления \_\_\_\_\_

**! Производитель оставляет за собой право вносить изменения, не ухудшая характеристики изделия, без уведомления потребителя.**